



Linear Hybrid Stepping Motor

34HS (86mm) Series, 1.8 deg/step



Electrical Specifications

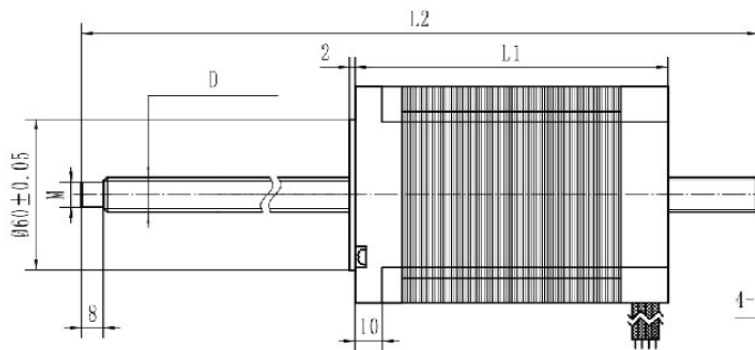
螺杆技术规格 Screw parameters

螺杆直径 (D) The screw diameter (mm)	导程Lead (mm)	螺距 Pitch (mm)	步长Step (mm)
Tr12	2	2	0.01
Tr12	3	3	0.015
Tr12	5	2.5	0.025
Tr12	6	3	0.03
Tr14	3	3	0.015
Tr14	6	3	0.03

注: 螺杆长度L2可定制
Note: L2 screw length can be customized

步进电机技术规格
Stepper motor parameters

型号 Model	相数 Number of phase	电流 Current	电阻 Resistance	电感 Indctance	保持转矩 Holding Torque	转动惯量 Holding Torque	定位力矩 Deyent	重量 Weight	机身长度 Length (L1)
		A	Ω	mH	Nm	g-cm ²	mNm	kg	mm
86BYG80-4550	2	5.5	0.42	3.5	4	1400	160	2.3	78
86BYG98-4500	2	5	0.45	2.5	5.5	1600	200	3	98
86BYG114-4600	2	6	0.5	2.1	7	1800	250	3.5	114



机械尺寸

