



LS9290 Micro Blower



铝叶轮+塑料尼龙机壳+铝制机身 AL impeller and plastic casing+AL mental motor casing (UL and ISO10993)

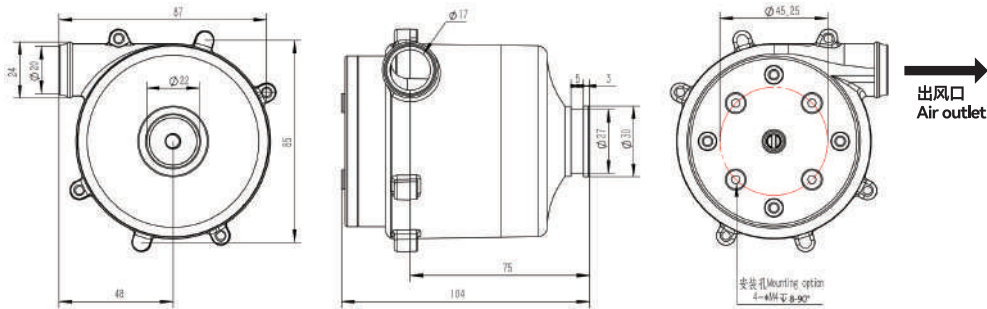
与空气接触的部件均对呼吸生理无害 All air-contacting parts are respiratory-physiologically harmless

供电电源: 24V-10A以上
12V-15A以上

Power supply : >24V-10A
>12V-15A

外观尺寸88*80*104mm

Dimensions 88*80*104mm



端子顺序 Connector No.	1	2	3	4	5	6	7	8
线材颜色 Wires colour	白 White	蓝 Blue	黄 Yellow	黑 Black	灰 Gray	绿 Green	橙 Orange	红 Red
线材含义 Meaning	U	V	W	GND	Hu	Hv	Hw	Hall +

微型鼓风机核心参数

Micro Blower Main Parameters

型号+额定电压 Model+Normal Voltage	最大风量 V= max	最大风压 Δp= max	电流	转速	电压范围	功率	端电阻	电感范围	转子惯量
	Flow	Pressure	Current	speed	Voltage range	Power	Resistance	Inductance	Rotor inertia
	l/min	kpa	A	rpm	V	W	mΩ	uH	gcm ²
LS-9290-12V	520	12	15.5	22500	7.8 - 14.8	186	100.8	23.4-26	28.37
LS-9290-24V	680	13	9.2	24000	7.8 - 30	204	239.2	85-87	

型号+额定电压 Model+Normal Voltage	噪音值	使用寿命	温度承受范围	重量	霍尔角度	转子极对数	绕组接法	IP等级	外置驱动器型号
	Noise	MTBF	Using Temp	Weight	Hall Angle	Pole pair	Connection	IP Class	Controller version
	dB(1m-1kpa)	Hour	°C	g					
LS-9290-12V	45	22000	-20 TO 50	520	120	4P=2	△	IP50	7652-12V-250W
LS-9290-24V									7652-24V-250W

12V、24V-P&Q曲线和流量&功率&转速曲线

12V、24V P&Q curve and Flow&Power&Speed curve

